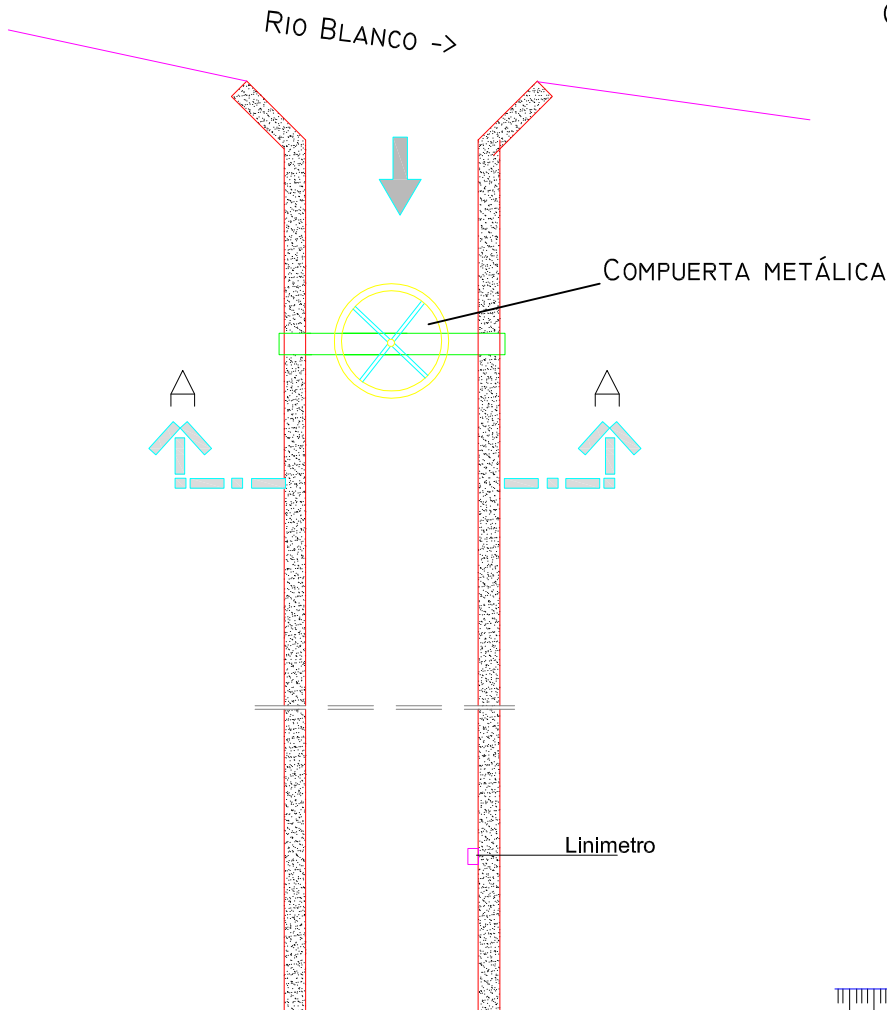


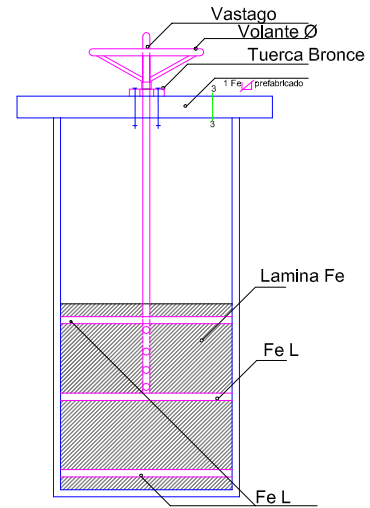
# OBRAS DE ARTE PRINCIPALES MINICENTRAL RN. CHOSHUENCO

COMPUERTA EN BOCATOMA PLANTA,  
INICIO CANAL DE ADUCCIÓN



FONDO Y PAREDES EN  
HORMIGÓN ARMADO

COMPUERTA EN BOCATOMA  
CORTE A-A



CAMARA DE CARGA  
CONDUCCION A PRESION

